

Gea håndvask Udskæringsmål

Varenr: 21002

VVS-nr.: 636085600

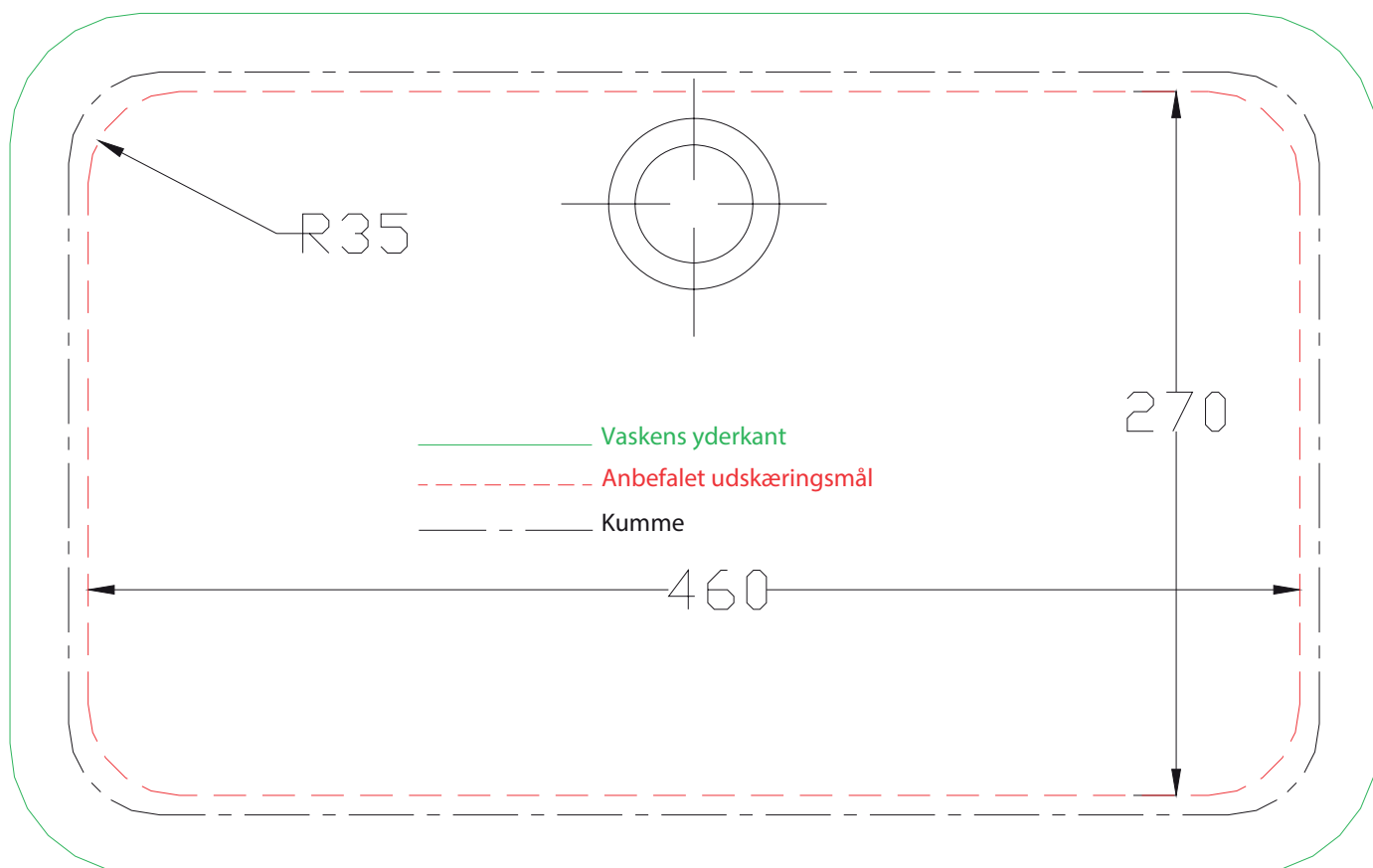
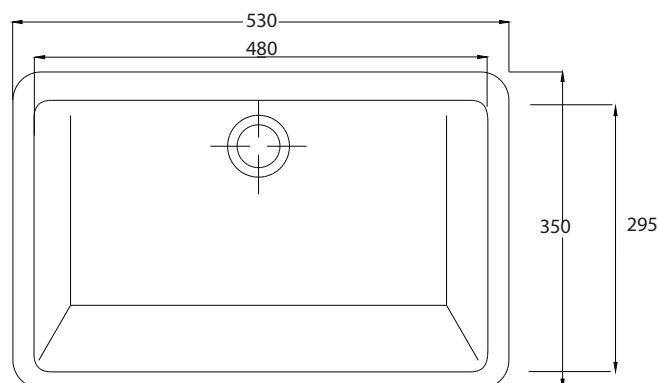
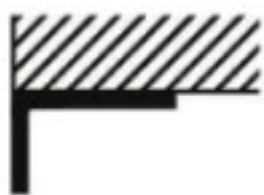
Min. skabsbredde:

600 mm

UDSKÆRINGSMÅL
AUSSPARURNG
CUTOUT

Underlimning
Unterbau
Underbuild

LAVABO®



OBS: Da vasken er håndlavet, kan der forekomme tolerancer i formen og vi anbefaler derfor altid at lave hullet ud fra den leverede vask.